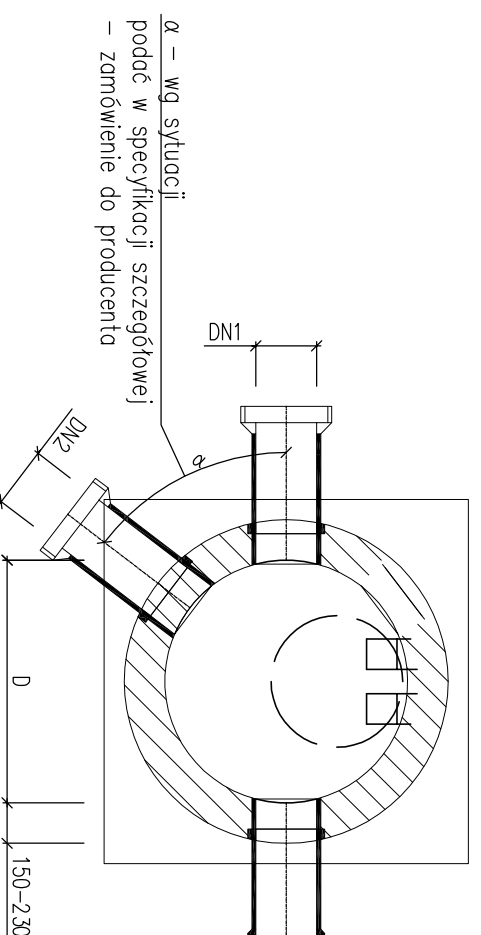


PRZEKRÓJ A-A

PRZEKRÓJ B-B

Kręgi i elementy nadbudowy wykonane z betonu C35/45 o nasadności poniżej 6%

PRZEKRÓJ C-C



UWAGI:

- Komora musi spełniać wymogi normy szczelności wg PN-92/B-10735 pkt. 6.11-6.12
- Pierścien odcizwiający i wiaz zastosować w zależności od zaleceń ZMIK "WOD-KAN" Skiermiewice
- Podsypka i zasyyp zgodnie z opisem technicznym
- Realizacja prefabrykatów dla studni na zatamach winna nastąpić po wykonaniu tyczenia geodezyjnego w terenie, które pozwoli na ostateczną weryfikację kątów.

AGENCJA PROJEKTOWA		Zakład Projektowo Biurowy "WOJTYNAS" Sebastian Wojyna ul. Trafińska 166, 96-403 Skiermiewice tel. 725 375 548 e-mail: sebastian@wojtnas.pl www.wojtnas.pl	
INWESTOR:	Miejski Zakład Komunikacji Sp. z o.o. Ul. Czerwona 7, 96-100 Skiermiewice		
LOKALIZACJA INWESTYCJI:	Skiermiewice, ul. Czerwona, dz. nr 364/3, 367/3, 371/3, 649/3		
Tytuł projektu:	BUDOWA KANALIZACJI PRZEMYSŁOWEJ ORAZ MONTAŻ HYDRANTU PODZIEMNEGO		
Tytuł rysunku:	Schemat studzienki rezyznej DN1200		
OPROJEKOWAŁ:	mgr inż. Katarzyna Wawrzyniak	PODSIŁ:	
PROJEKOWAŁ:	mgr inż. Sebastian Wojyna SWK/02/P/WOS/11	PODSIŁ:	
DATA:	Luty 2017	BRANŻA:	SANITARNIA
		SKALA:	-:---
		NR RYS:	S-04